



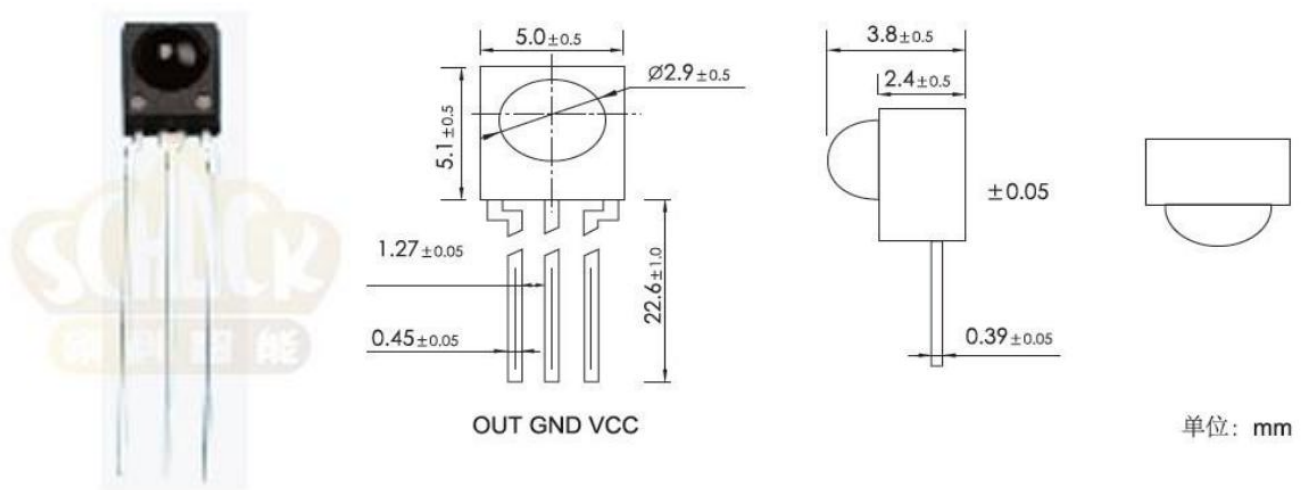
规格承认书

SPEC FOR APPROVAL

客户名称 Customer	
客户料号 Customer P/N	
我司型号 Model	SK-IRM0038O-H-DIP-01
编制日期 Edit Date	2016-08-18

客户确认(Customer Signatures)		
编制(Edit)	审核(Check)	核准(Approval)

产品外形尺寸 Package outline dimensions



备注: 所有尺寸单位均为 mm, 如无特殊说明误差范围为±0.15mm

红外接收头为 IC 化红外线受光元件, 将光二极管与特殊指令集积体电路(ASIC)共同组合封装而成的产品, 可简化及小型化应用商品之电路设计。

The infrared receiving head is a IC-infrared light receiving element that combines the optical diode with the special instruction collector circuit (ASIC), which can simplify and minimize the circuit design of the application commodity

特性 Features

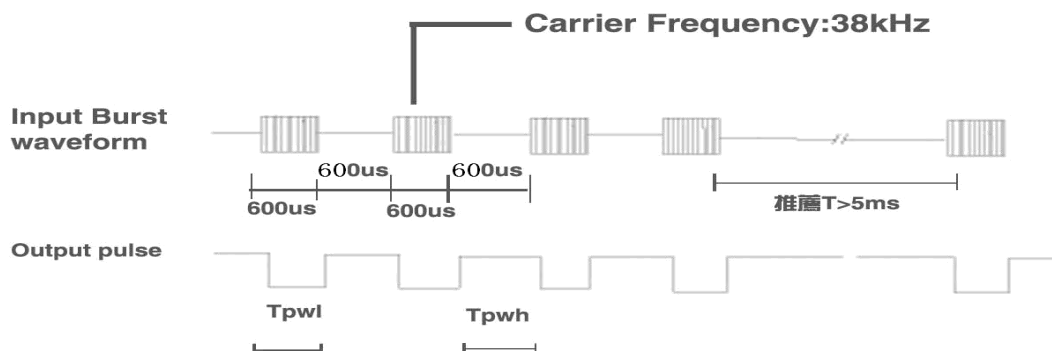
- 小型设计; Small-scale design;
- 内置专用 IC; Built-in dedicated IC;
- 宽角度及长距离接收; Wide-angle and long-distance reception
- 抗干扰能力强; Strong anti-interference ability
- 能抵于环境光线影响; Can against the impact of ambient light
- 低电压工作; Low-voltage operation

应用

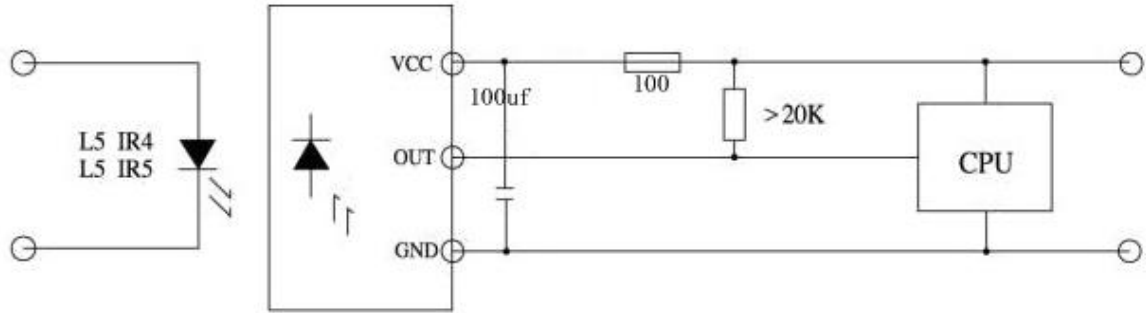
- 视听器材 (音响, 电视, 录影机, 碟机、机顶盒、DVB)
Audio-visual equipment (audio, TV, video recorder, disc machine, set-top box, DVB)
- 家用电器 (冷气机, 电风扇, 电灯) Home appliances (air cooler, electric fan, electric lamp)
- 其他无线遥控器产品; Other wireless remote control products

额定参数 Absolute Maximum Ratings (Ta=25°C)

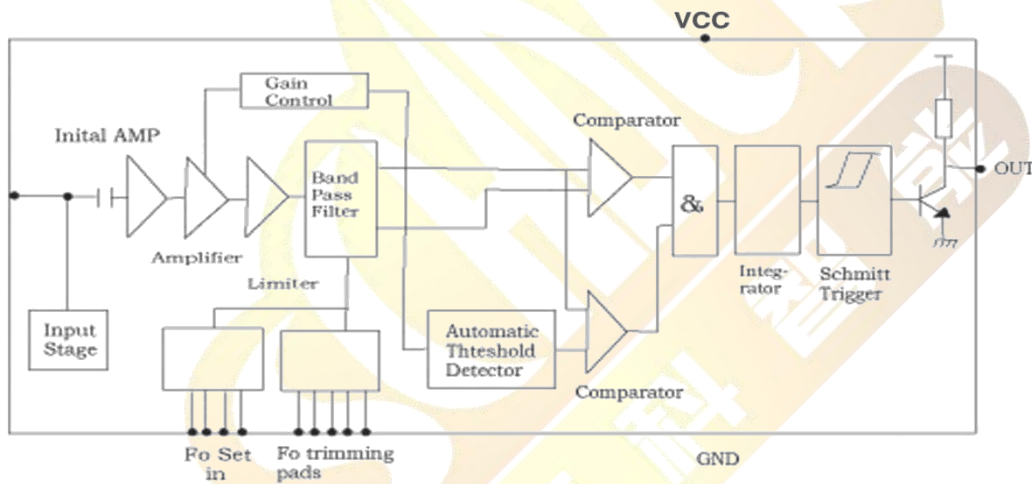
参数 Parameter	符号 Symbol	测试条件 Test Condition	最小 Min	典型 Type	最大 Max	单位 Unit
工作电压 Working voltage	V _{CC}		2.7	5	5.5	V
载波频率 Carrier frequency	f ₀			37.9		KHZ
接收角度 Receive the angle	2θ _{1/2}	距离衰减 1/2 Distance attenuation of 1 / 2		+/-35		V
接收距离 Receiving distance	L	L5IR=300MA (测试信号)	15	--	18	M
BMP 宽度 BMP width	F _{BW}	-3Db Band width	--	8.0	--	KHZ.
静态电流 quiescent current	I _{CC}	I _{in} =0 μ A, V _{CC} =3V	--	1.1	1.5	mA
		I _{in} =0 μ A, V _{CC} =5V	--	1.1	1.5	
低电平输出 Low-level output	V _{OL}	V _{in} =0V I _{sink} =2.0mA	--	0.2	0.4	V
高电平输出 High-level output	V _{OH}	V _{CC} =3V	2.7	3.0		V
		V _{CC} =5V	4.7	5.0		
输出脉冲宽度 Output pulse width	T _{PWL}	V _{in} =500 μ V _{p-p} ※	500	600	700	us
	T _{PWH}	V _{in} =50mV _{p-p} ※	500	600	700	

测试波形 Test the waveform


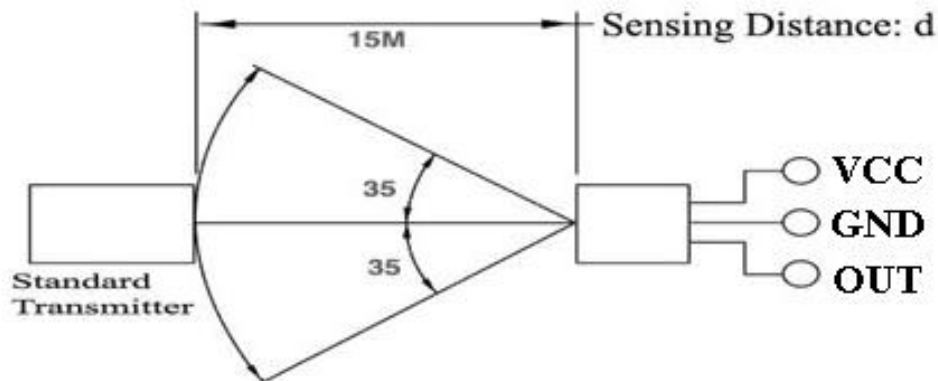
应用电路图 Application of the electrical circuit diagrams



原理图 Schematic diagram



接收角度图 Receive the angle diagram



推荐焊接条件 Recommended Soldering Conditions

焊接模式 Mode		固定形式 Fixed form
手工焊接 Manually Soldering	烙铁温度 Soldering Iron Temperature	最高温度 260°C(功率最大 30 瓦) 260°C Max(30w Max)
	焊接时间 Soldering Time	时间不超过 5 秒 3 sec Max
	焊接位置 Soldering Position	大于 3mm (从焊点到胶体) 3mm Min.(Form soldering joint to colloid)
波峰焊接 Wave Soldering	预热 Preheat	最高温度 100°C 不超过 60 秒 100°C Max.60 sec.Max
	温度 Temperature	最高 260°C 260°C Max.
	焊接时间 Soldering Time	不超过 5 秒 5 sec Max
<ul style="list-style-type: none"> ● 本产品不适合做回流焊接。 ● 手工焊接只可焊接一次。 		