



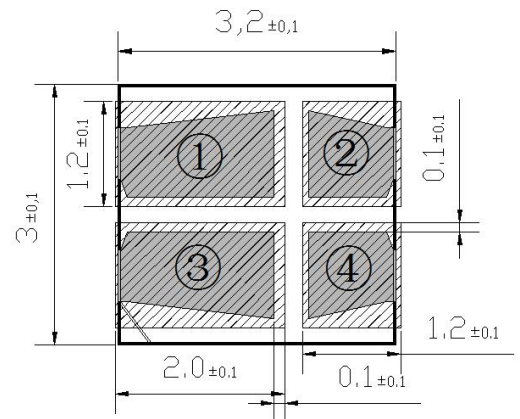
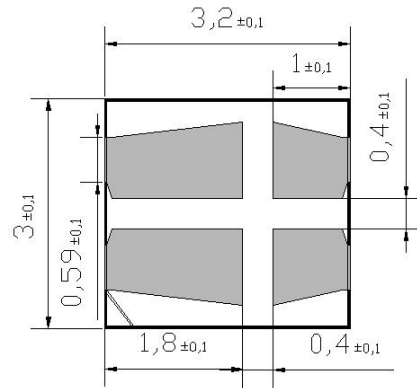
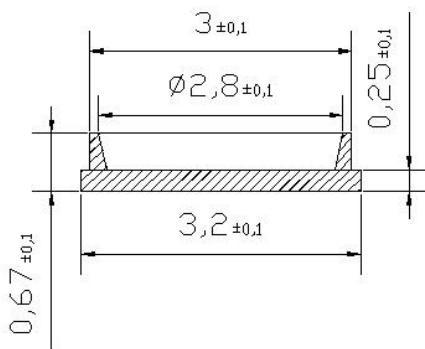
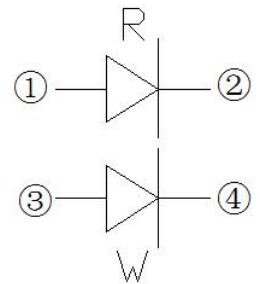
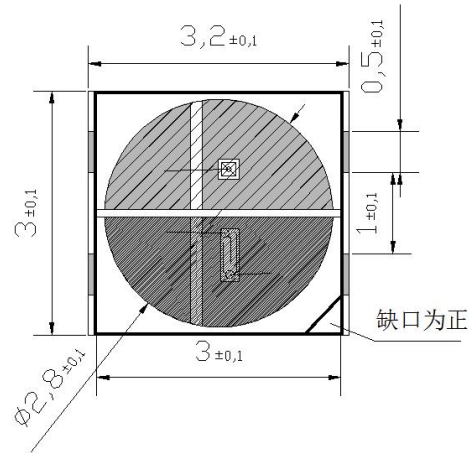
# 规格承认书

## SPEC FOR APPROVAL

客户名称 Customer	
客户料号 Customer P/N	
我司型号 Model	SK-IR3030-24120-D3542
产品名称 Product Name	贴片红外白光双色灯珠

客户确认(Customer Signatures)		
编制(Edit)	审核(Check)	核准(Approval)

产品外形尺寸 Package outline dimensions:



特性 Features

- 峰值波长 950nm , 色温 3500K-4200K  
Peak wavelength  $\lambda_p=950\text{nm}$ , Color temperature: 3,500 K-4200K
- 高可靠性 High reliability
- 低功耗 Low Power Consumption
- 散热快 Fast heat dissipation
- 发光角度均匀 Uniform luminous angle
- 符合 RoHS compliant RoHS
- 可回流焊接 Soldering methods: Reflow soldering

应用 Applications

- 道路照明 Road lighting
- 日夜全彩监控系统 Full and color monitoring system
- 红外相机 Infrared Illumination for cameras

**光电特性 Optical Characteristics (Ta=25°C)**

参数 Parameter	符号 Symbol	波段 wavelength	测试条件 Test Condition	最小 Min	典型 Type	最大 Max	单位 Unit
峰值波长/色温 Peak wavelength/colour temperature	WLP /CCT	红外 IR	IF=350mA	940	945	950	nm
		白光 W	IF=250mA	3500		4200	K
辐射光强 Radiation intensity	Po	红外 IR	IF=350mA	50	70	90	mw/sr
		白光 W	IF=250mA	55	65	75	LM
工作电压 Forward Voltage	VF	红外 IR	IF=350mA	1.3	1.6	2.0	V
		白光 W	IF=250mA	3.2		3.6	
反向电流 Reverse current	IR		VR=5V	--	--	5	μA
发射角度 Emission Angle	2θ <sub>1/2</sub>		IF=350mA	--	120	--	Deg.
Thermal Resistance 热阻	R <sub>th j-sp</sub>		I <sub>F</sub> = 350mA	--	10	--	°C /W

Notes: (1). Tolerance: V<sub>F</sub> ±0.05V; Φ<sub>e</sub>±10%。 公差：正向电压 ±0.05V；辐射功率±10%。

(2) All the data are just for reference, specific parameters refer to the labels. 以上数据仅供参考，请以实物标签为准。

### 额定参数 Absolute Maximum Ratings (Ta=25°C)

电气特性 Electrical characteristics	符号 Symbol	额定值 Rated Value	单位 Unit
最大持续工作电流 Max continuous working current	IF	350	mA
最大脉冲工作电流* Max pulse current	IFP	1000	mA
反向击穿电压 Reverse breakdown voltage	VR	5	V
最大功耗 Power dissipation	Pd	750	mW
工作温度 Operating Temperature	Topr	-40--+100	°C
储存温度 Storage Temperature	Tstg	-40--+105	°C

Note : \* Pulse width $\leq$ 100 $\mu$ s, Duty $\leq$ 1%

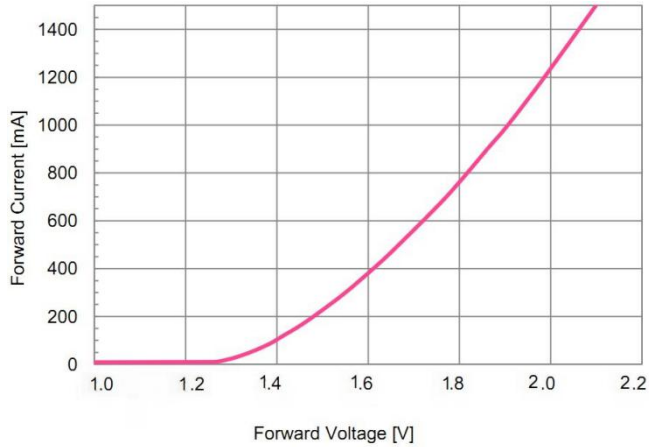
### 可靠性试验 Reliability Test

测试项目 Test Parameter	测试条件 Test Condition	时间 Time	样品数 Quantity	Ac/Re
耐焊接热 Resistance to Soldering Heat	220°C $\pm$ 5°C	5 sec	22PCS	0/1
冷热冲击 Thermal Shock	+105°C(30min)5min -40°C(30min)	100 cycles	22PCS	0/1
高温贮存 High Temperature storage	+100°C	1000H	22PCS	0/1
低温贮存 Low Temperature storage	-40°C	1000H	22PCS	0/1
寿命测试 Life Test	IF=100mA	1000H	22PCS	0/1
高温高湿 High Temperature High Humidity	TC=85°C RH=85%	1000H	22PCS	0/1

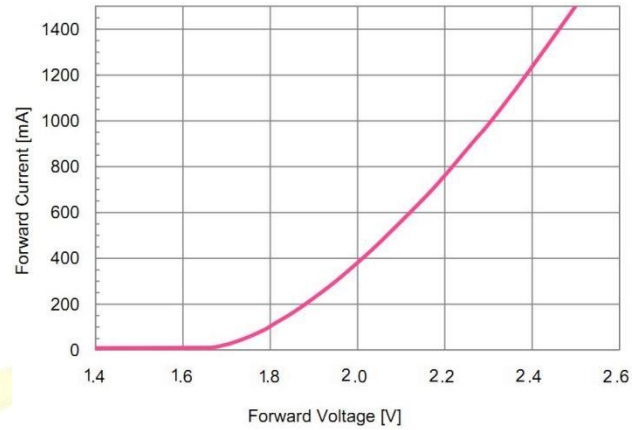
### 光电特性曲线 Typical elector-optical characteristics curves

■正向电流与正向电压 Forward current and forward voltage (Ta=25°C)

940nm 红外

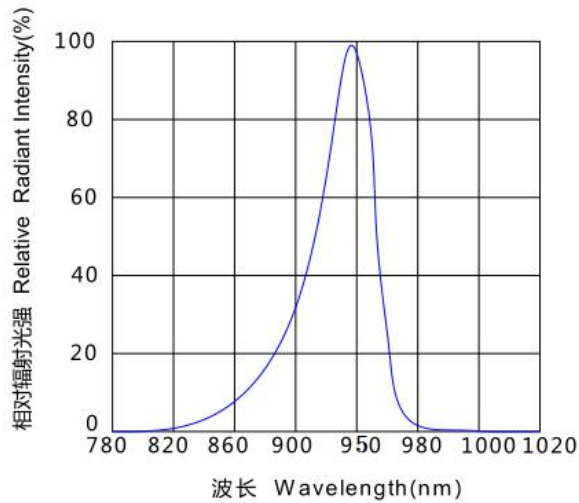


白光 white light

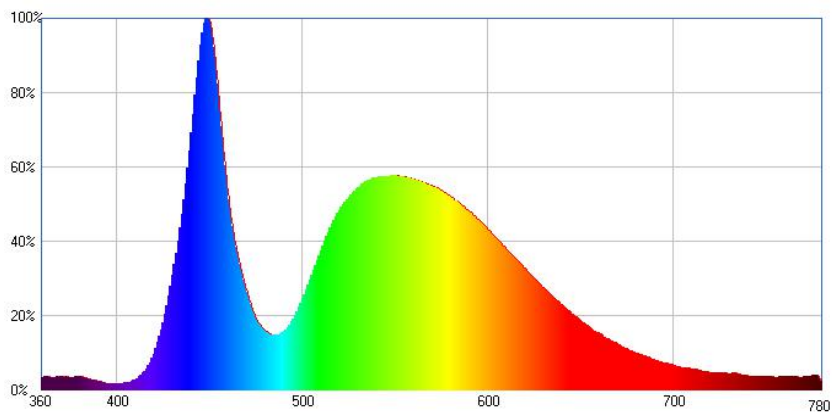


■光谱分布 Spectral distribution (Ta=25°C, IF=350mA,) 940nm 红外

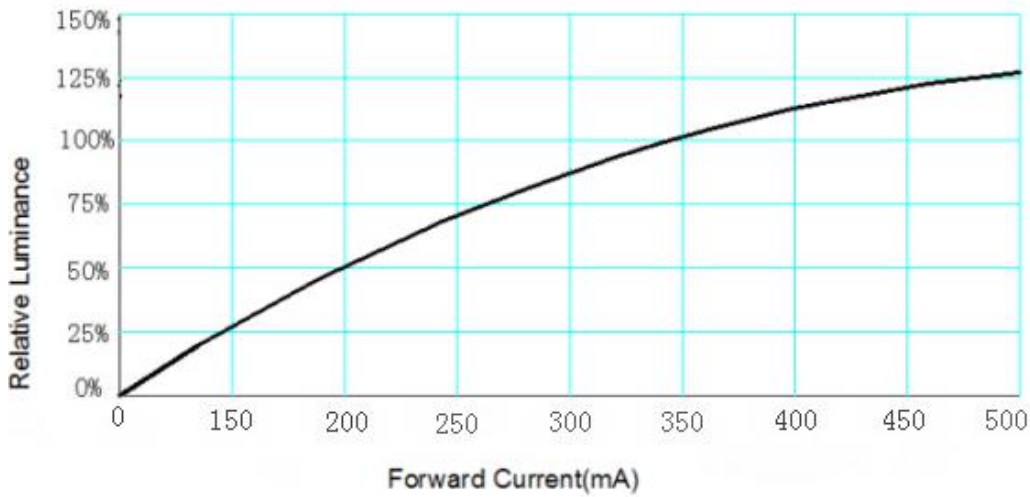
光谱分布特性曲线  
Relative Spectral Distribution



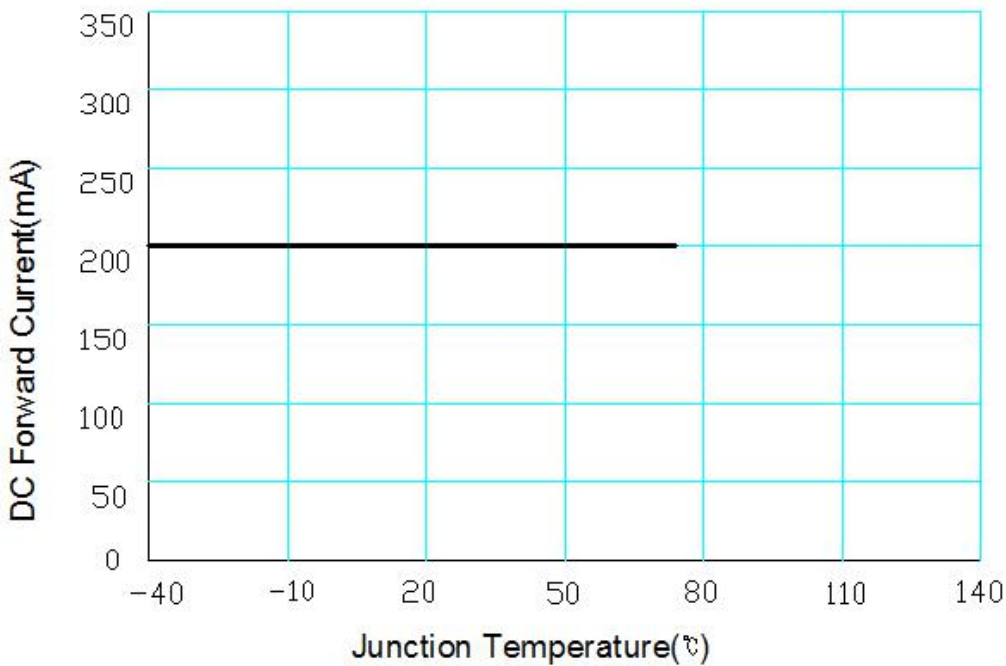
白光 white light



■ 亮度与正向电流 Brightness and positive current (Ta=25°C)



■ 最大电流与结温 Maximum current and junction temperature

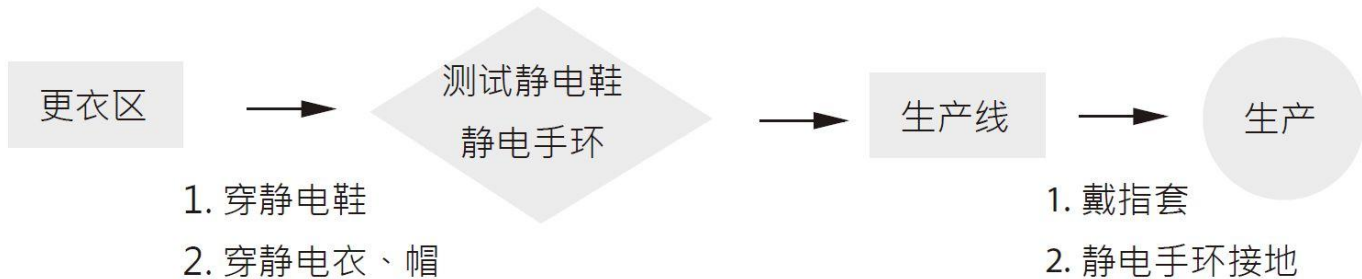


备注：

1. 以上曲线均为基于 10mm\*10mm\*1.0mm 陶瓷基板的测试结果，基于不同的散热结构，特性曲线测试结果会有所差别，焊盘温度不能超过 70°C；
  2. 不同样品之间的特性曲线可能存在细微差别。
1. The above curves are based on the test results of 10mm\*10mm\*1.0mm ceramic substrate, based on different heat dissipation structure, the characteristic curve test results will be different, the temperature of the welding plate can not exceed 70 °C;
  2. Characteristic curves may have subtle differences between different samples.



## LED 应用注意事项



### 保存及使用

1. 在打开包装前，LEDs 应存放在 30°C/60%RH 或以下的环境中。打开包装后，LEDs 应置于 20-30°C/30%RH 或以下的环境中使用。
2. molding 封装及 SMD LEDs 开封后要在 24H 之内使用，为了避免环境的影响，建议拆封后，经过 60/24H 除湿，没用完 LEDs 需及时做抽真空包装处理，避免再次使用时发生失效。
3. 若干燥剂褪色或过期使用，需干燥烘烤：60±5°C/24 小时。
4. LED 的胶表面易沾灰尘，需要做好相关防尘措施。

### 取放

夹取LEDs 时只能触及支架体，镊子之类的工具不要对透镜施压。更不要刺或推透镜。

### 热量处理

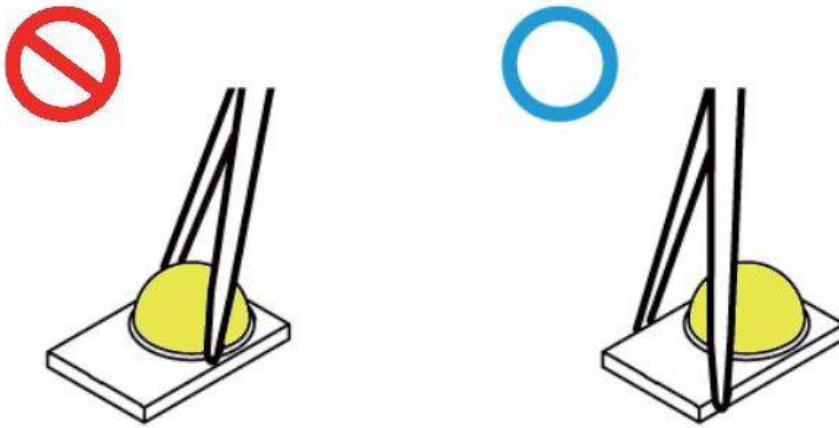
在过大电流驱动时 LED 的 Tj (节点温度) 会超过限制值，这导致 LED 的寿命严重缩短，热量处理措施要有效的减小应用产品的热阻。比较通用的做法：把LED封装器件安装在金属基质的PCB 板上。1W LED 产品要求金属基板的表面散热面积至少 30cm<sup>2</sup> (3W 产品建议 80cm<sup>2</sup>以上)，且其导热系数要高于 2.0W/mK。LED 和金属基板结合靠导热性较好的导热胶，要求导热系数高于1.0W/mK，厚度小于100um。

### 清洁

需要清洁的话，用干净的软碎布沾点酒精轻力擦除异物，不可以采用诸如丙酮之类的清洁剂以免可能造成腐蚀破坏。

### 电性注意事项

1. LED 不允许反向驱动。
2. 限流措施是必要的，否则轻微的电压变化会导致较大的电流变化，可能造成LED 失效。
3. 在发光量满足要求的前提下，推荐采用低于额定电流的驱动电流，这样有利于提高产品的可靠性。

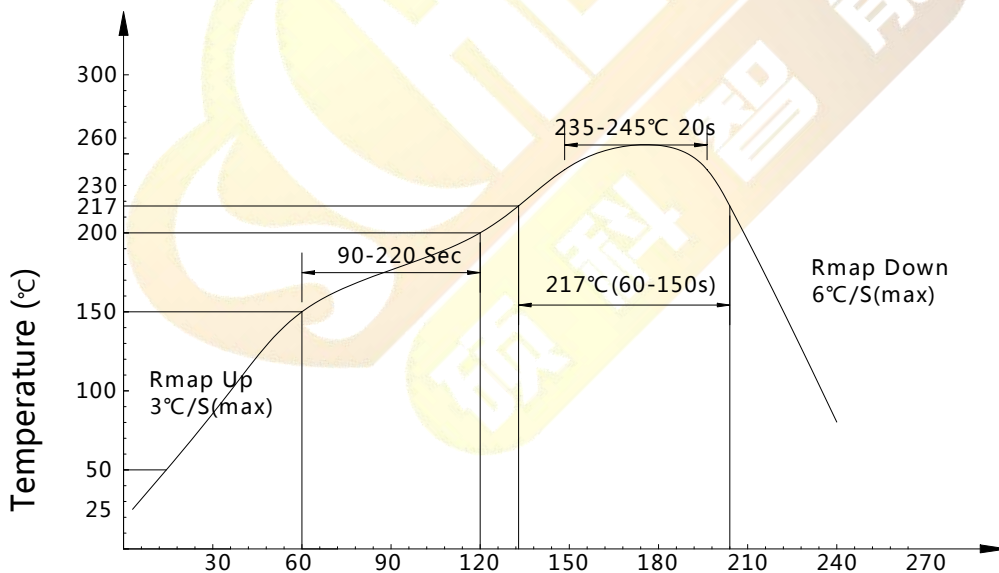


### 防静电措施

LED 是静电敏感器件，在保存、使用过程中要采取防静电措施。静电和电涌会导致产品特性发生改变，例如正向电压降低等，情况严重甚至会损毁产品。所以对于整个工序（生产，测试，包装等）与LED 直接接触的员工都要做好防止和消除静电的措施。所有相关的设备和机器都应该正确接地。接地交流电阻小于1.0 欧姆，工作台上需垫表面电阻106-109 欧姆的桌垫。在容易产生静电的环境和设备上，还必须安装离子风扇。作业过程中，操作员需使用防静电手环，防静电垫子，防静电工作服，工作鞋，手套，防静电容等。

### 推荐焊接条件

- **回流焊接：**推荐使用以下回流焊接温度图进行



- 回流焊次数不可以超过两次，两次回流焊时间间隔如果超过 24 小时，LED 可能由于吸湿而损坏。
- 当焊接时，不要在材料受热时用力压胶体表面。

- **烙铁焊接**

- 如使用手工焊接，建议使用小于 25 瓦的电烙铁，烙铁温度必须空置在 300°C 以下，焊接时间需控制在 3 秒钟以内，且每个点击只能焊接一次。
- 当焊接时，不要在材料受热时用力压胶体表面。



- 手工焊接只可焊接一次。
- 器件外部温度在 40°C 以下时，才可以对其进行处理。避免高温时操作对 LED 造成损伤。

■ 清洗


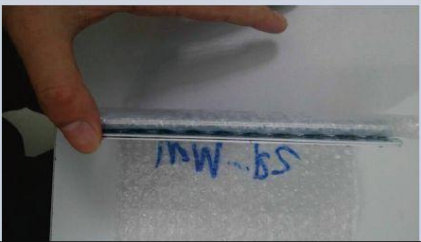
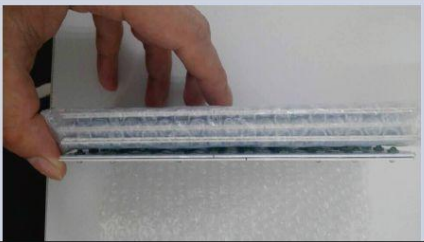


- 在焊接后推荐使用酒精进行清洗，在温度不高于 30°C 的条件下持续 3 分钟，不高于 50°C 的条件下持续 30 秒。使用其他类似溶剂清洗前，请先确认使用的溶剂不会对 LED 的封装和陶瓷底座部分造成损伤。

■ 修补

- LED 回流焊后不应该修复，当修复是不可避免时，必须使用双头烙铁，但必须事先确认此种方式会或不会损坏 LED 本身的特性。

■ 存放装机注意事项

- 上机贴片过回流焊后，是高温，在此时热胀冷缩阶段，一定要等到自然常温冷却后才能去装箱等动作!
- 下面是半成品的包装方式图例,切记勿压, 如有重力堆压, 会容易导致金线断裂!!

1、2片铝基板金属面重叠	2、透镜需由缓冲薄膜包裹	3、透镜与透镜间需由薄膜隔开
		
4、包装后需固定没泡	5、每2片铝基板间都有缓冲薄膜隔开，避免损伤透镜	
		

注意：此一般指导原则并不适用于所有 PCB 设计和焊接设备的配置。具体工艺收到诸多因素的影响，请根据特定的 PCB 设计和焊接设备来确定焊接方案。